



危险废物管理计划

单位名称（盖章）：上海中石化三井化工有限公司

制 定 日 期：2020 年 10 月 22 日

计 划 期 限：2020年01月01日至2020年12月31日

表 1 基本信息

单位名称		上海中石化三井化工有限公司				
单位注册地址		上海化学工业区天华路 51 号			邮编	201507
生产设施地址		上海化学工业区天华路 51 号				
法定代表人		芳野正	行业类别与代码	制造业, 化学原料和化学制品制造业, 基础化学原料制造, 有机化学原料制造 C2614		
总投资		287995.5 万元	总产值	314672.3 万元		
占地面积		158013.0 万平方米	职工人数	128 位		
环保部门负责人		陈芳	联系人	陈芳		
联系电话		57033028	传真电话	57033399		
电子信箱		chenfang@ssm-chem.com				
单位网址		http://www.ssm-chem.com				
管理部门及人员	管理部门	部门负责人	废物管理负责人	废物污染防治设施技术负责人及文化程度		
	HSE	陈芳	陈芳			
规章制度	管理制度	岗位责任制度	安全操作规程	管理台账	培训制度	意外事故防范措施和应急预案

	有 ☉ 无 ●	有 ☉ 无 ●	有 ☉ 无 ●	有 ☉ 无 ●	有 ☉ 无 ●	有 ☉ 无 ●
管理组织图	<pre> graph TD A[总经理/副总经理] --> B[HSE部] B --- C[HSE工程师] B --> D[生产部] B --> E[工务部] B --> F[管理部] B --> G[财务部] </pre>					

表 2 产品生产情况

原辅材料及消耗量	序号	原辅材料名称	上年度消耗量 (吨/年)	序号	原辅材料名称	本年度计划消耗量 (吨/年)
	1	苯	214055 吨	1	苯	199802 吨
	2	苯酚	110795 吨	2	苯酚	116673 吨
	3	丙酮	35243 吨	3	丙酮	36677 吨
	4	丙烯	117540 吨	4	丙烯	108082 吨
	5	硫酸	3718 吨	5	硫酸	3478 吨
	6	乙苯	14.74 吨	6	乙苯	15 吨
生产设备数量	序号	设备名称	上年度数量 (台)	序号	设备名称	本年度数量 (台)
	1	苯酚丙酮装置	1	1	苯酚丙酮装置	1
	2	双酚 A 装置	1	2	双酚 A 装置	1

	3	异丙苯装置	1	3	异丙苯装置	1
产品及产量	序号	产品名称	上年度产量 (吨/年)	序号	产品名称	本年度 计划产量 (吨/年)
	1	苯酚	246351 吨	1	苯酚	230453 吨
	2	丙酮	152083 吨	2	丙酮	141037 吨
	3	双酚 A	131540 吨	3	双酚 A	138402 吨

生产工艺流程图及工艺说明

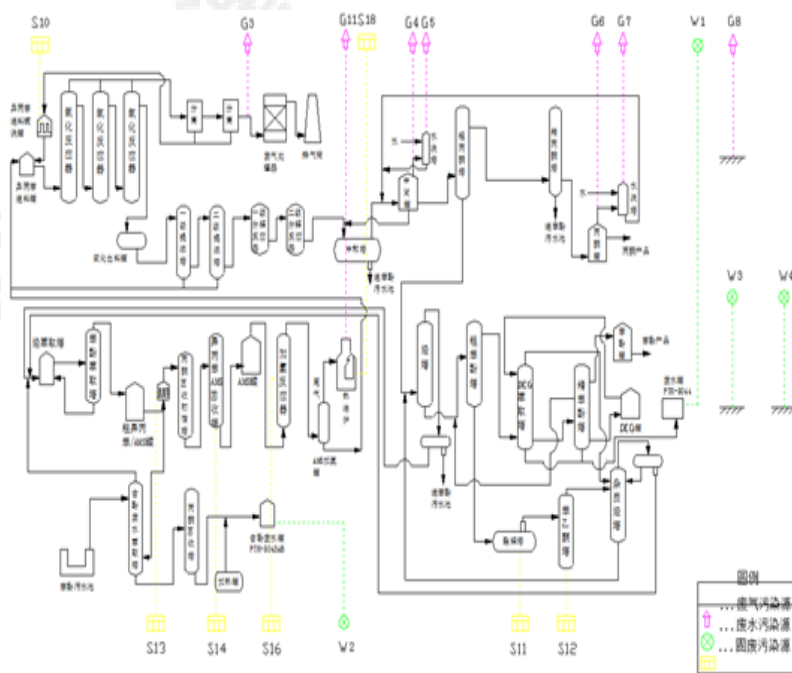
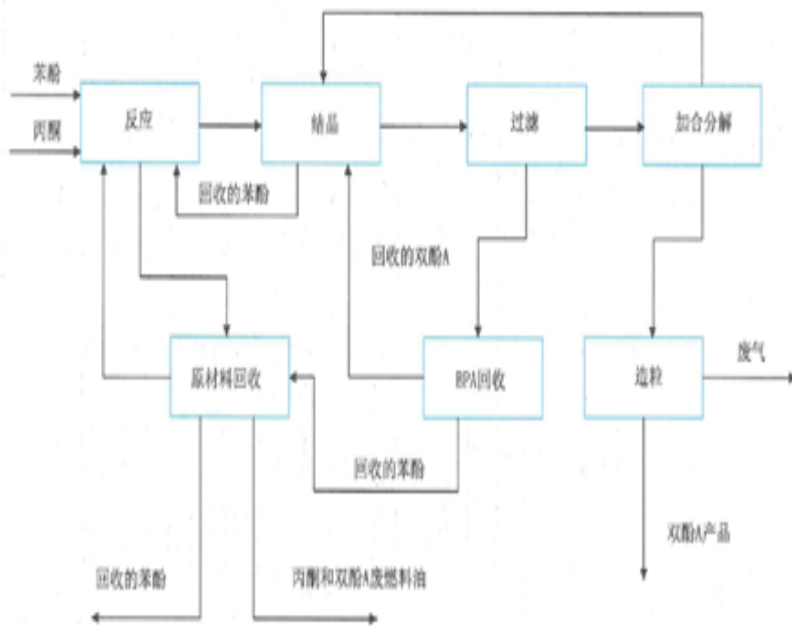


表 3 危险废物产生概况（可另增页）

序号	废物名称	废物代码	废物类别	有害物质名称	物理性状	危险特性	本年度计划产生量 (吨)	上年度实际产生量 (吨)	来源及生产工序
1	炔焦油	261-012-11	HW11 精 (蒸) 馏残 渣	苯酚	液态	易燃性,毒 性	2200 吨	857.7 吨	生产
2	废水	261-071-39	HW39 含酚 废物	苯酚	液态	腐蚀性,毒 性	200 吨	0 吨	生产
3	废的 PP 布	261-071-39	HW39 含酚 废物	苯酚	固态	腐蚀性,毒 性	20 吨	1.26 吨	生产
4	酚焦油	261-070-39	HW39 含酚 废物	苯酚	液态	易燃性,毒 性	13500 吨	9466.26 吨	生产
5	废玻璃纤维	900-013-11	HW11 精 (蒸) 馏残 渣	苯酚	固态	腐蚀性,毒 性	30 吨	0 吨	生产
6	废机油	900-249-08	HW08 废矿 物油与含矿	废油	液态	毒性	30 吨	0 吨	生产

			物油废物						
7	实验室固体废料	900-047-49	HW49 其他废物	苯酚等	固态	腐蚀性	0.24 吨	0.02 吨	实验室分析
8	废分子筛 (13X 型)	900-013-11	HW11 精 (蒸) 馏残渣	苯酚	固态	腐蚀性, 毒性	72.96 吨	0 吨	生产
9	废的有机溶剂	900-402-06	HW06 废有机溶剂与含有有机溶剂废物	丙酮	液态	腐蚀性	0.3 吨	0 吨	生产
10	废的双酚 A	261-071-39	HW39 含酚废物	苯酚	固态	腐蚀性, 毒性	12 吨	2.14 吨	生产
11	废聚丙烯	900-013-11	HW11 精 (蒸) 馏残渣	苯酚	固态	腐蚀性, 毒性	0.0125 吨	0 吨	生产
12	废白土	900-013-11	HW11 精 (蒸) 馏残渣	苯酚	固态	腐蚀性, 毒性	120 吨	0 吨	生产
13	废的离子交换	261-071-39	HW39 含酚	苯酚	固态	腐蚀性, 毒	210 吨	43.6 吨	生产

	树脂		废物			性			
14	废包装物	900-041-49	HW49 其他废物	苯酚	固态	腐蚀性,感染性,毒性	0.5 吨	0.265 吨	包装
15	玻璃废料	900-047-49	HW49 其他废物	苯酚等	固态	腐蚀性	2 吨	0.1 吨	生产
16	废双酚 A 焦油	261-071-39	HW39 含酚废物	苯酚	液态	腐蚀性,毒性	4000.5 吨	3725.54 吨	生产
17	废塑料桶 (磷酸)	900-041-49	HW49 其他废物	磷酸	固态	腐蚀性	0.5 吨	0 吨	废包装
18	受污染的 PPE	900-041-49	HW49 其他废物	苯酚	固态	腐蚀性	1 吨	0 吨	废弃劳防用品
19	废 Selexsorb-CD 分子筛	900-013-11	HW11 精(蒸)馏残渣	苯酚	固态	腐蚀性,毒性	6.5 吨	0 吨	生产
20	废催化剂	900-013-11	HW11 精(蒸)馏残渣	苯酚	固态	腐蚀性,毒性	8.5 吨	5 吨	生产
21	沾染了苯酚的	261-071-39	HW39 含酚	苯酚	固态	腐蚀性	3.5 吨	1.13 吨	生产

	活性炭		废物						
22	废包装袋	261-071-39	HW39 含酚 废物	苯酚	固态	腐蚀性	0.5 吨	0 吨	废包装
23	实验室废酸	900-349-34	HW34 废酸	酸	液态	腐蚀性	0.24 吨	0.1 吨	实验室分析
24	实验室废液	900-047-49	HW49 其他 废物	苯酚	液态	腐蚀性	4 吨	0.5 吨	实验室分析
25	空铁桶 25 升	900-041-49	HW49 其他 废物	油类	固态	易燃性	0.5 吨	0 吨	废包装
26	废的苯酚	261-071-39	HW39 含酚 废物	苯酚	固态	腐蚀性,毒 性	10 吨	0.639 吨	生产
						合计	20433.7525 吨	14104.254 吨	——

表 4 危险废物减量化计划和措施

该管理计划已通过信息系统申报备案

该管理计划已通过信息系统申报备案

序号	危险废物名称	本年度计划产生量 (吨)	备注
1	烃焦油	2200 吨	
2	废水	200 吨	
3	废的 PP 布	20 吨	
4	酚焦油	13500 吨	
5	废玻璃纤维	30 吨	
6	废机油	30 吨	
7	实验室固体废料	0.24 吨	
8	废分子筛 (13X 型)	72.96 吨	
9	废的有机溶剂	0.3 吨	
10	废的双酚 A	12 吨	
11	废聚丙烯	0.0125 吨	
12	废白土	120 吨	
13	废的离子交换树脂	210 吨	
14	废包装物	0.5 吨	
15	玻璃废料	2 吨	
16	废双酚 A 焦油	4000.5 吨	
17	废塑料桶 (磷酸)	0.5 吨	
18	受污染的 PPE	1 吨	
19	废 Selexorb-CD 分子筛	6.5 吨	
20	废催化剂	8.5 吨	
21	沾染了苯酚的活性炭	3.5 吨	
22	废包装袋	0.5 吨	
23	实验室废酸	0.24 吨	

减少危险废物产生量的计划

	24	实验室废液	4 吨	
	25	空铁桶 25 升	0.5 吨	
	26	废的苯酚	10 吨	
		合计	20433.7525 吨	—————
减少危险废物危害性的计划	<p>委托有资质的单位对产生的危险废物进行处置、综合利用，公司加强内部管理，优化工艺流程，减少和降低危险废物的产生量。</p>			
减少危险废物产生量和危害性的措施	<p>可以包括以下几个方面：改进设计、采用先进的工艺技术和设备、使用清洁的能源和原料、改善管理、危险废物综合利用、提高污染防治水平等。</p> <p>改进设计： /</p> <p>采用先进工艺：根据工艺调整，降低危废产出的频率</p> <p>使用清洁能源：已使用清洁能源</p> <p>改善管理：强化公司现场操作人员环保意识，优化工艺操作，完善危废分类存放。</p> <p>废物综合利用：酚焦油进行跨省转移，委托余江昌盛化工有限公司综合利用，实现资源优化，减少环境影响。</p> <p>提供污染防治水平： /</p> <p>其他：不可利用的危废委托上海化学工业区升达废料处理有限公司焚烧处理，减少环境危害。</p>			

表 5 危险废物转移情况

贮存措施	1、 贮存场所是否符合《危险废物贮存污染控制标准》有关要求：是 ☐ 否 ●				
	2、 是否按危险废物特性分类收集、贮存：是 ☐ 否 ●				
	3、 是否混合贮存未经安全性处置且性质不相容的危险废物：是 ● 否 ☐				
	4、 是否将危险废物混入非危险废物中贮存：是 ● 否 ☐				
	5、 是否通过建设项目环境影响评价审批及竣工环境保护验收： 是 ☐ 否 ●				
	危险废物贮存设施现状				
	设施名称	数量	类型	面积	贮存能力
	酚焦油储罐	1	储罐	540 立方	540 吨
	危废临时堆场	1	仓库	170 平方	136 吨
	BPA 焦油储罐	1	储罐	35 立方	30 吨
烃焦油储罐	1	储罐	400 立方	400 吨	
贮存危险废物情况					
名称	类别	拟贮存量 (吨)	上年度贮 存量(吨)	截至上年度年底 累计贮存(吨)	贮存原因
酚焦油	261-070-39	0 吨	0 吨	0 吨	
废催化剂	900-013-11	0 吨	0 吨	0 吨	
贮存过程中采取的污染防治和事故预防措施					
利用装置区域，地面防渗漏。					

运输措施	<p>1、运输过程中是否遵守危险货物运输管理的规定：是 ☐ 否 ●</p> <p>2、是否按危险废物特性分类运输：是 ☐ 否 ●</p> <p>3、是否委托运输：是 ☐ 否 ●</p> <p>4、单位名称：上海申嘉汽车服务中心有限公司, 淄博汇亿运输有限公司, 上海中石化物流股份有限公司运输, 上海坤发国际物流有限公司, 嘉兴市新安储运有限公司, 洛阳永利达运输有限公司, 洛阳诚运运输有限公司, 上海市化工物品汽车运输有限公司, 上海辉爵货物运输有限公司, 上海意广物流有限公司, 上海国疆物资运输有限公司, 上海化学工业区物流有限公司, 开化盛翔物流有限公司, 山东顺泰物流有限公司, 上海威威物流有限公司, 上海虎烨物流有限公司</p> <p>运输资质： 91310114703048764F, 91370305789260271D, 91310000134616978U, 15000000201805160315, 91330411786418870C, 91410306681789421G, 91410306680765436E, 9131010913313351XX, 91310112551565390G, 2800000201903290616, 12000000201904010098, 28000000201702150460, 91330824060555155L, 91370305MA3CEY9F2Y, 91310120787848282J, 913101166915802777</p>
	<p>运输过程中采取的污染防治措施（如自行运输危险废物的，还应包括工具种类、载重量、使用年限等）</p> <p>危废处置单位委托运输。</p>
转移计划	<p>包括拟转移危险废物种类、数量，拟接收危险废物的单位等</p> <p>危废种类包括 HW261-012-11、HW261-070-39、HW261-071-39、HW900-013-11、HW900-041-49、HW900-047-49/HW900-349-34、HW900-402-06，委托上海化学工业区升达废料处理有限公司及余江县昌盛化工有限公司进行处理。</p>

表 6 危险废物自行利用/处置措施（可另增页）

设施名称	BPA 焚烧炉	设施类别 (利用处置方式)	焚烧	
设施地址	上海化学工业区 天华路 51 号	总投资 (万元)	500	
设计能力	5600 吨/年	设计使用年限	30 年	
投入运行时间	14 年	运行费用	200 万元	
主要设备及数量	焚烧炉 1 座			
危险废物利用处置效果	100			
是否定期监测污染物排放情况	是	污染物排放达标情况	达标	
危险废物自行 利用处置情况	序号	自行利用处置废 物名称	本年度计划利用 处置量 (吨)	上年度实际利用处 置量 (吨)
	1	废双酚 A 焦油	4000 吨	3725.54 吨
	合计:		4000 吨	3725.54 吨
危险 废物 自行 利用 处置 工 艺 流 程 图 及 工 艺 说 明				

二次 环境 污染 控制 和事 故预 防措 施	焦油储罐，围堰
---	---------

表 7 危险废物委托利用/处置措施（可另增页）

序号	危险废物委托利用处置单位名称	许可证编号	危险废物的名称	利用处置方式	本年度计划委托利用处置量（吨）	上年度实际委托利用处置量（吨）
1	上海化学工业区升达废料处理有限公司	003	玻璃废料	D10	2 吨	0.1 吨
2	上海化学工业区升达废料处理有限公司	003	废 Selexsorb-CD 分子筛	D10	6.5 吨	0 吨
3	上海化学工业区升达废料处理有限公司	003	废白土	D10	120 吨	0 吨
4	上海化学工业区升达废料处理有限公司	003	废包装袋	D10	0.5 吨	0 吨
5	上海化学工业区升达废料处理有限公司	003	废包装物	D10	0.5 吨	0.265 吨
6	上海化学工业区升达废料处理有限公司	003	废玻璃纤维	D10	30 吨	0 吨
7	上海化学工业区升达废料处理有限公司	003	废催化剂	D10	8.5 吨	5 吨

8	上海化学工业区升达废料处理有限公司	003	废的 PP 布	D10	20 吨	1.26 吨
9	上海化学工业区升达废料处理有限公司	003	废的苯酚	D10	10 吨	0.639 吨
10	上海化学工业区升达废料处理有限公司	003	废的离子交换树脂	D10	210 吨	43.6 吨
11	上海化学工业区升达废料处理有限公司	003	废的双酚 A	D10	12 吨	2.14 吨
12	上海化学工业区升达废料处理有限公司	003	废的有机溶剂	D10	0.3 吨	0 吨
13	上海化学工业区升达废料处理有限公司	003	废分子筛 (13X 型)	D10	72.96 吨	0 吨
14	上海化学工业区升达废料处理有限公司	003	废机油	D10	30 吨	0 吨
15	上海化学工业区升达废料处理有限公司	003	废聚丙烯	D10	0.0125 吨	0 吨
16	上海化学工业区升达废料处理有限公司	003	废双酚 A 焦油	D10	0.5 吨	0 吨

17	上海化学工业区升达废料处理有限公司	003	废水	D10	200 吨	0 吨
18	上海化学工业区升达废料处理有限公司	003	废塑料桶 (磷酸)	D10	0.5 吨	0 吨
19	上海化学工业区升达废料处理有限公司	003	酚焦油	D10	4080 吨	3470.52 吨
20	上海长盈环保服务有限公司	035	酚焦油	D10	500 吨	0 吨
21	余江县昌盛化工有限公司	赣环危废证 字 029 号	酚焦油	R3	5920 吨	5995.74 吨
22	淄博熙源石油化工有限公司	淄博危废临 3 号	酚焦油	R3	3000 吨	0 吨
23	上海化学工业区升达废料处理有限公司	003	空铁桶 25 升	D10	0.5 吨	0 吨
24	上海化学工业区升达废料处理有限公司	003	实验室废酸	D10	0.24 吨	0.1 吨
25	上海化学工业区升达废料处理有限公司	003	实验室废液	D10	4 吨	0.5 吨

26	上海化学工业区升达废料处理有限公司	003	实验室固体 废料	D10	0.24 吨	0.02 吨
27	上海化学工业区升达废料处理有限公司	003	受污染的 PPE	D10	1 吨	0 吨
28	洛阳昊海环保科技有限公司	豫环许可危 废字 35 号	炔焦油	R3	2200 吨	857.7 吨
29	上海化学工业区升达废料处理有限公司	003	沾染了苯酚 的活性炭	D10	3.5 吨	1.13 吨
合计：					16433.7525 吨	10378.714 吨

表 8 环境监测情况

危险废物利用/处置设施运行过程相关参数的监测	利用处置设施运行参数监测情况 焚烧炉运行正常。
	污染物监测指标及频次 安装有在线监测设备，另外每年安排四次委托监测。
	自行监测情况 1、安装有在线监测设备。2、实验室自行检测分析。
	委托监测情况 每季度委托第三方检测。

表 9 上年度管理计划回顾

<p>检查、监测和公开</p>	<p>上年度各级环保部门检查、环境监测、信息公开情况（包括检查时间、存在的问题、下一步措施；环境监测达标情况和原因分析；信息公开内容）</p> <p>环保检查合格，环境监测合格。</p>
<p>危险废物比较分析</p>	<p>上年度实际产生的危险废物数量、种类、转移、利用处置情况，并与上年度管理计划对比分析</p> <p>2019 年送升达进行焚烧的危废共 3659.73 吨。</p> <p>2019 年送江西余江昌盛化工有限公司综合利用的酚焦油共 5995.74 吨。</p> <p>2019 年送洛阳昊海环保科技有限公司综合利用的烃焦油共 857.7 吨。</p> <p>2019 年自行处置 BPA 焦油 3725.54 吨</p>
<p>管理制度执行情况</p>	<p>危险废物经营许可证制度</p> <p>是否将危险废物委托给有资质的单位收集、贮存、利用、处置：是 <input type="radio"/> 否 <input checked="" type="radio"/></p> <p>是否与有资质单位签订危险废物利用处置合同/协议：是 <input type="radio"/> 否 <input checked="" type="radio"/></p> <p>是否对危险废物许可证进行审查确认：是 <input type="radio"/> 否 <input checked="" type="radio"/></p> <hr/> <p>危险废物转移审批制度</p> <p>转移危险废物是否经过环保部门批准：是 <input type="radio"/> 否 <input checked="" type="radio"/></p>

<p>危险废物转移联单制度</p> <p>是否按照规定填写危险废物转移联单：是 <input type="radio"/> 否 <input checked="" type="radio"/></p>
<p>危险废物识别标志制度</p> <p>危险废物的收集、贮存、处置设施场所是否设置危险废物识别标志：是 <input type="radio"/> 否 <input checked="" type="radio"/></p> <p>危险废物的容器和包装物是否设置危险废物标签：是 <input type="radio"/> 否 <input checked="" type="radio"/></p>
<p>危险废物建立台账登记制度</p> <p>是否按照国家规定建立危险废物台账：是 <input type="radio"/> 否 <input checked="" type="radio"/></p>
<p>建设项目固废污染防治设施环境影响评价及验收制度</p> <p>危险废物收集、贮存、处置等污染防治设施是否通过环评审批：是 <input type="radio"/> 否 <input checked="" type="radio"/></p> <p>上述危险废物相关污染防治设施是否与主体工程同时通过环保验收：是 <input type="radio"/> 否 <input checked="" type="radio"/></p>

生效时间：